

PIPETITE Standard

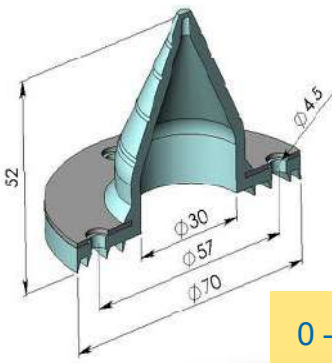
Pour l'Industrie Alimentaire

Pose sur canalisations en cours de tuyautage

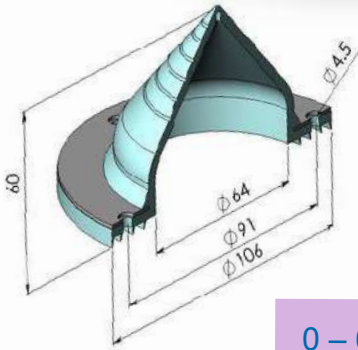
- **Hygienne** : Construction silicone alimentaire + inox 316L
- **Flexible** : S'adapte à la forme des tubes, aux mouvements, à la pente et aux vibrations
- **Résistant** : Température de service -60° à + 260°C
Compatible avec les solution de nettoyage
- **Etanche** : Pas d'ajout de mastic, les lèvres profilées suffisent même sur des surfaces profilées
- **Disponible** : 5 tailles pour couvrir la gamme des tubes de 5 à 180mm
- **Pratique** : Pose très rapide grâce aux trous pré-percés.
- **Sûr** : Pas de bavures de mastic silicone donc pas de risque de corps étrangers
- **Durable** : Efficacité et durée de vie incomparable

Ø extérieur
du tube
en mm

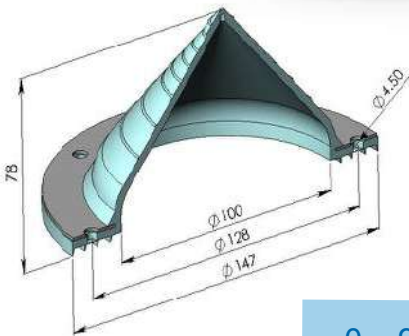
0
5
10
15
20
25
30
35
40
45
50
55
60
65
70
75
80
85
90
95
100
105
110
115
120
125
130
135
140
145
150
155
160
165
170
175
180



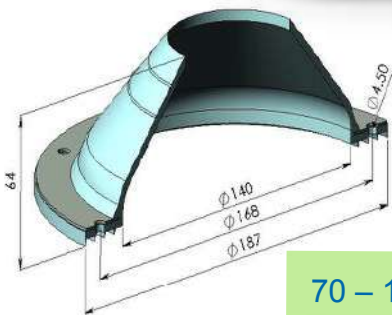
0 – 25mm



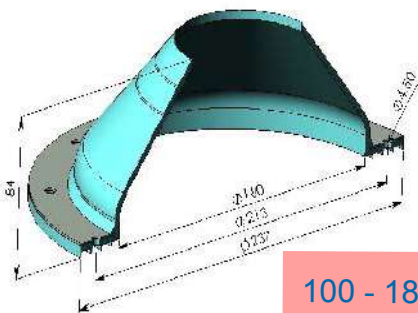
0 – 65mm



0 – 95mm



70 – 135mm



100 - 180mm

**Habillage hermétique
pour vos traversées
de cloisons en
environnement
hygiénique**



PAT. APP. NO. NZ543300 - INTER. PATS. PENDING.

PIPETITE Reboot

Pour l'Industrie Alimentaire

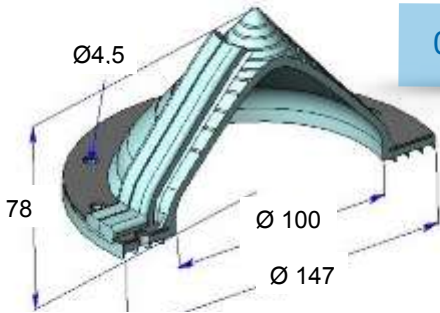
Pose sur canalisations existantes sans démontage

- **Hygiénique** : Construction silicone alimentaire + inox 316L
- **Flexible** : S'adapte à la forme des tubes, aux mouvements, à la pente et aux vibrations
- **Résistant** : Température de service -60° à 260°C
Compatible avec les solution de nettoyage
- **Etanche** : Pas d'ajout de mastic, les lèvres profilées suffisent même sur des surfaces profilées
- **Disponible** : 5 tailles pour couvrir la gamme des tubes de 5 à 380mm
- **Pratique** : Pose très rapide grâce aux trous pré-percés.
Pas de bavures de mastic silicone donc pas de risque de corps étrangers
- **Sûr** :
- **Durable** : Efficacité et durée de vie incomparable

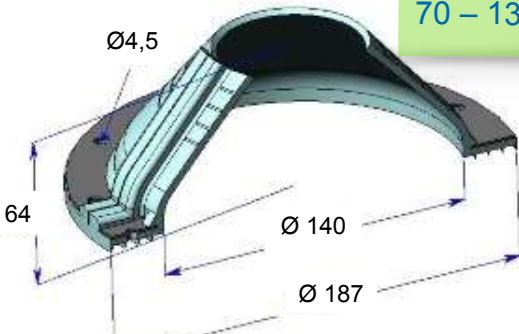
Ø extérieur du tube en mm



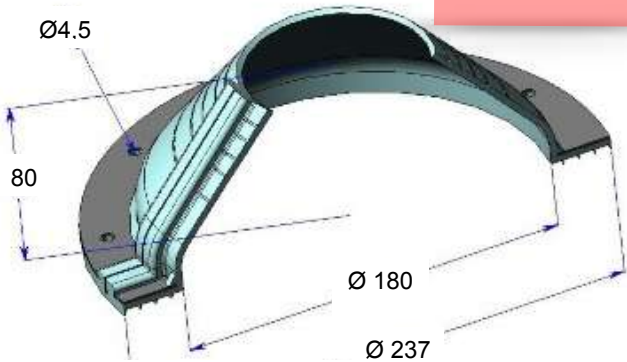
0 – 95mm



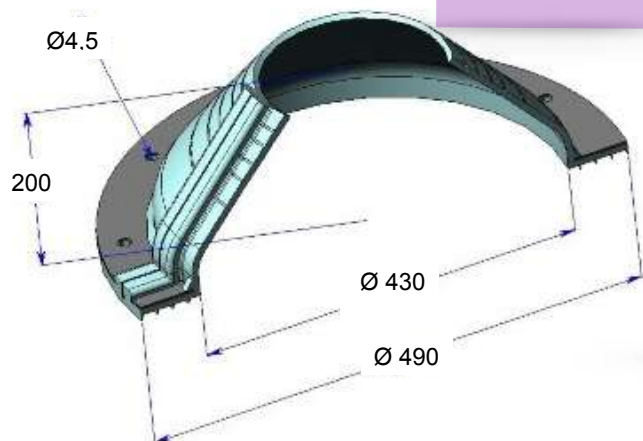
70 – 135mm



100 – 180mm



165 – 380mm



Habillage hermétique pour vos traversées de cloisons en environnement hygiénique

PIPETITE Grommet

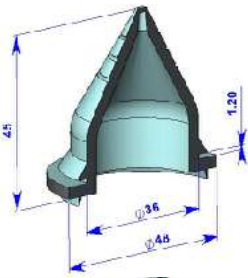
Pour l'Industrie Alimentaire

Pour les traversées de coffrets ou sur tôle de 1 à 2,5mm

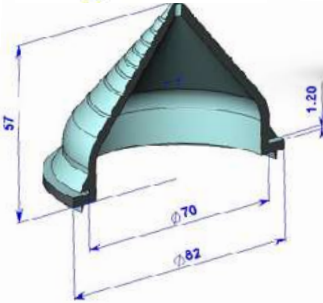
- **Hygienne :** Construction silicone alimentaire
- **Flexible :** S'adapte à la forme des tubes, aux mouvements, à la pente et aux vibrations
- **Résistant :** Température de service -60° à 260°C
Compatible avec les solution de nettoyage
- **Etanche :** Pas d'ajout de mastic, les lèvres profilées suffisent même sur des surfaces profilées
- **Disponible :** 5 tailles pour couvrir la gamme des tubes de 5 à 180mm
- **Pratique :** Pose très rapide grâce aux trous pré-percés.
- **Sûr :** Pas de bavures de mastic silicone donc pas de risque de corps étrangers
- **Durable :** Efficacité et durée de vie incomparable

Ø extérieur
du tube
en mm

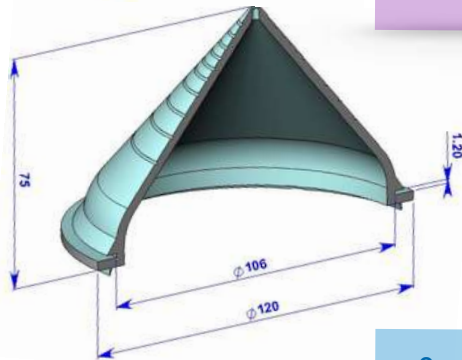
0
5
10
15
20
25
25
30
35
40
45
50
55
60
65
70
75
80
85
90
95
100
105
110
115
120
125
130
135
140
145
150
155
160
165
170
175
180



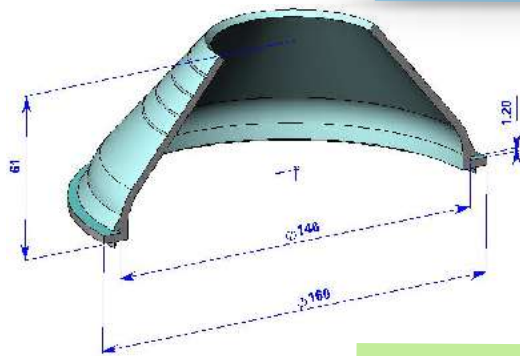
0 – 25mm



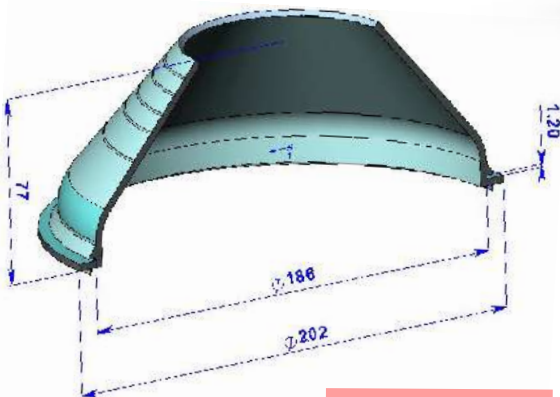
0 – 65mm



0 – 95mm



70 – 135mm



100 - 180mm

**Habillage hermétique
pour vos traversées
de cloisons en
environnement
hygiénique**

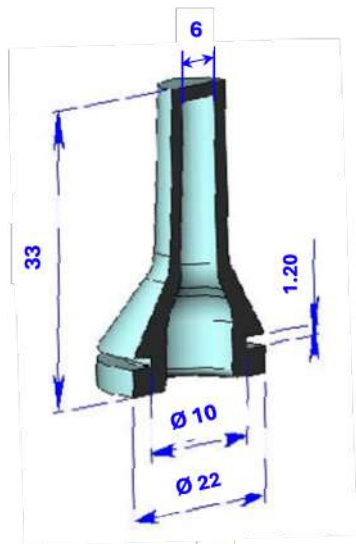


PAT. APP. NO. NZ543300 - INTER. PATS. PENDING.

PIPETITE Mini Grommet

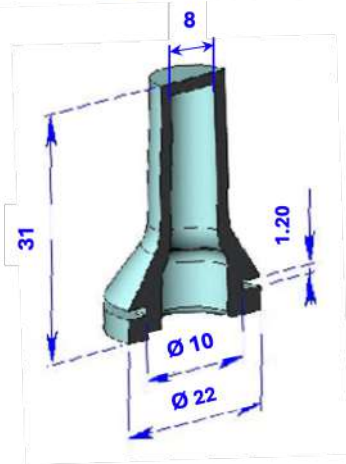
Pour l'Industrie Alimentaire

Pose sur tôle de 1 à 2,5mm
Etanchéité : IP64

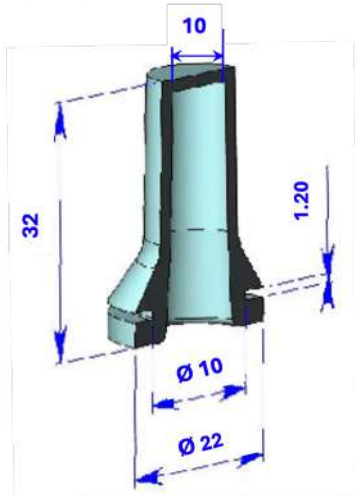


Ø extérieur
du tube
en mm

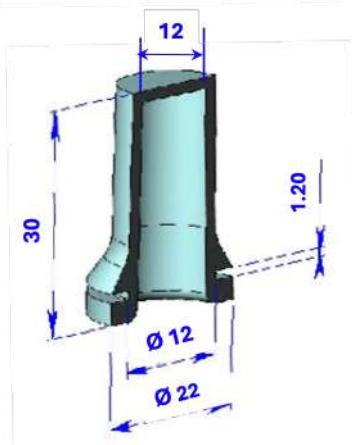
6 mm



8 mm



10 mm



12 mm

- **Hygiénique** : Construction silicone alimentaire
- **Flexible** : S'adapte aux mouvements, à la pente et aux vibrations
- **Résistant** : Temperature de service -60° à 260°C
Compatible avec les solution de nettoyage
- **Etanche** : Pas d'ajout de mastic
- **Disponible** : 4 tailles pour couvrir la gamme des câbles de 6 à 12 mm
- **Pratique** : Pose très rapide
- **Sûr** : Pas de bavures de mastic silicone donc pas de risque de corps étrangers
- **Durable** : Efficacité et durée de vie incomparable

**Passage hermétique
pour vos câbles et
tubes en
environnement
hygiénique**



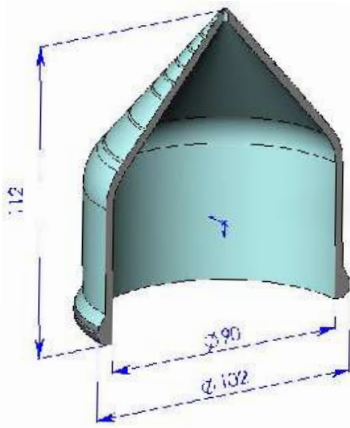
PAT. APP. NO. NZ543300 - INTER. PATS. PENDING.

PIPETITE Pipe In Pipe

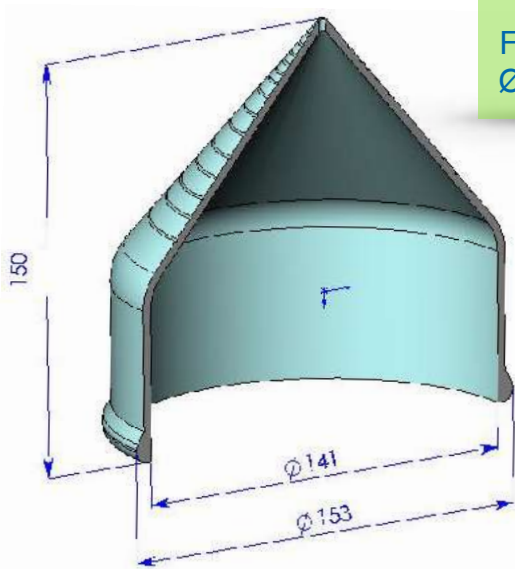
Pour l'Industrie Alimentaire

Etanchéité des traversées de fourreaux

- **Hygiénique** : Construction silicone alimentaire
- **Flexible** : S'adapte à la forme des tubes, aux mouvements, à la pente et aux vibrations
- **Résistant** : Température de service -60° à 260°C
Compatible avec les solution de nettoyage
- **Etanche** : Pas d'ajout de mastic, les lèvres profilées suffisent même sur des surfaces profilées
- **Disponible** : 2 tailles pour couvrir la gamme des tubes de 75 à 150mm
- **Pratique** : Pose très rapide grâce aux trous pré-percés.
- **Sûr** : Pas de bavures de mastic silicone donc pas de risque de corps étrangers
- **Durable** : Efficacité et durée de vie incomparable



Pour
Fourreau
Ø100mm



Pour
Fourreau
Ø150mm

Habillage hermétique
pour vos traversées
de fourreaux en
environnement
hygiénique



PAT. APP. NO. NZ543300 - INTER. PATS. PENDING.

• contact@food-factory-accessoires.com