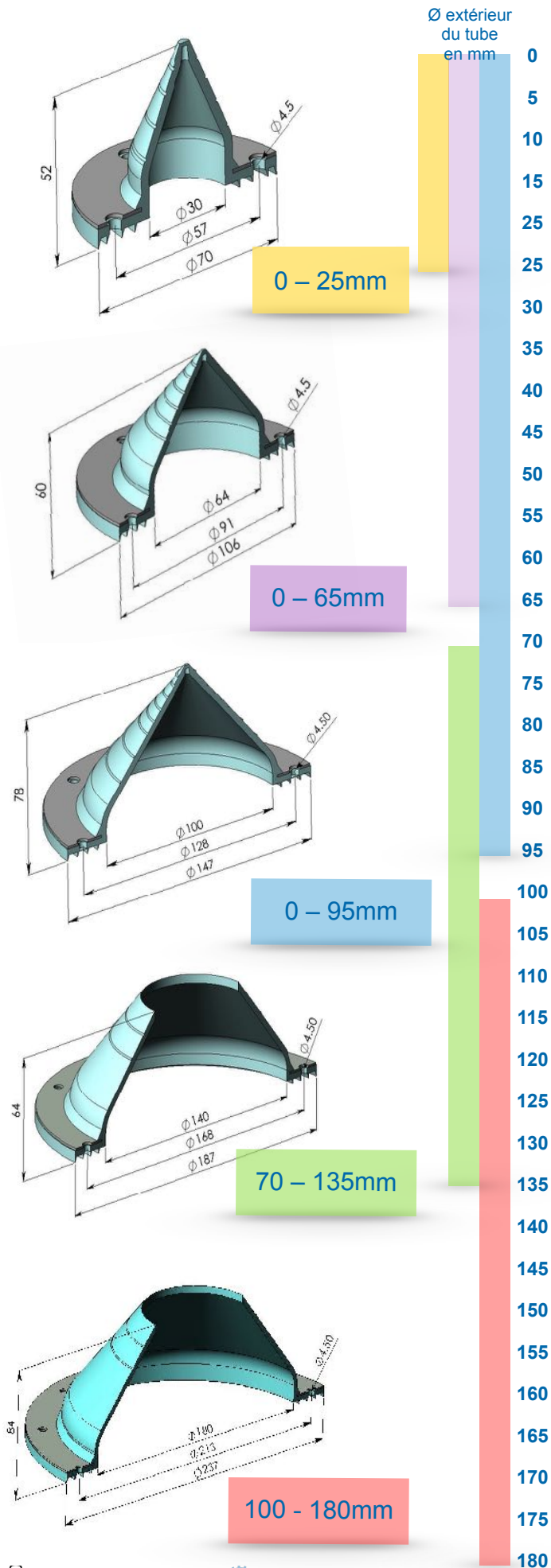


PIPETITE Standard



Pose sur canalisations en cours de tuyautage

- **Hygiénique** : Construction silicone alimentaire + inox 316L
- **Flexible** : S'adapte à la forme des tubes, aux mouvements, à la pente et aux vibrations
- **Résistant** : Température de service -60° à + 260°C
Compatible avec les solution de nettoyage
- **Etanche** : Pas d'ajout de mastic, les lèvres profilées suffisent même sur des surfaces profilées
- **Disponible** : 5 tailles pour couvrir la gamme des tubes de 5 à 180mm
- **Pratique** : Pose très rapide grâce aux trous pré-percés.
- **Sûr** : Pas de bavures de mastic silicone donc pas de risque de corps étrangers
- **Durable** : Efficacité et durée de vie incomparable

Habillage hermétique pour vos traversées de cloisons en environnement hygiénique



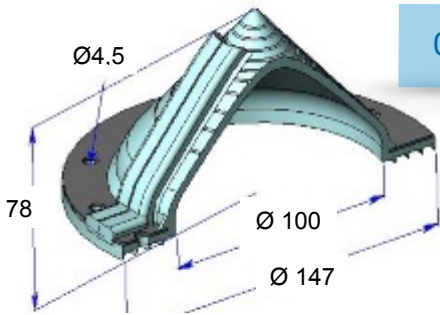
PAT. APP. NO. NZ543300 - INTER. PATS. PENDING.

PIPETITE Reboot

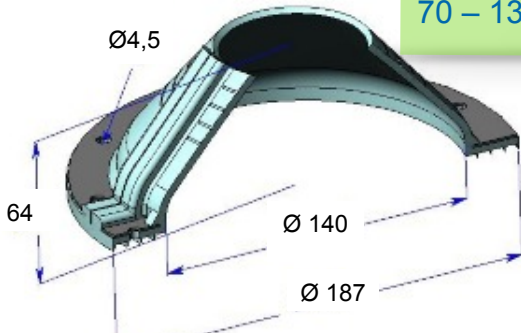
Ø extérieur
du tube
en mm



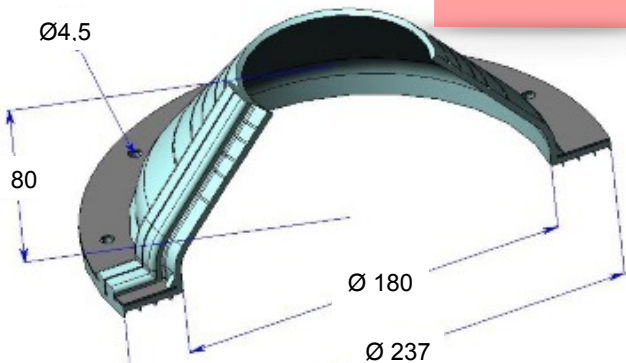
0 – 95mm



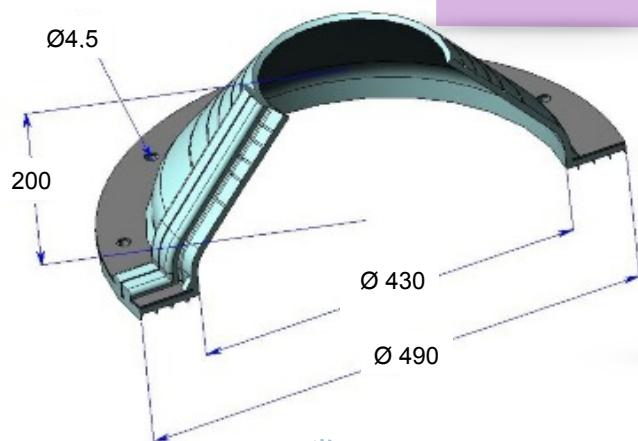
70 – 135mm



100 - 180mm



165 - 380mm



Pose sur canalisations existantes sans démontage

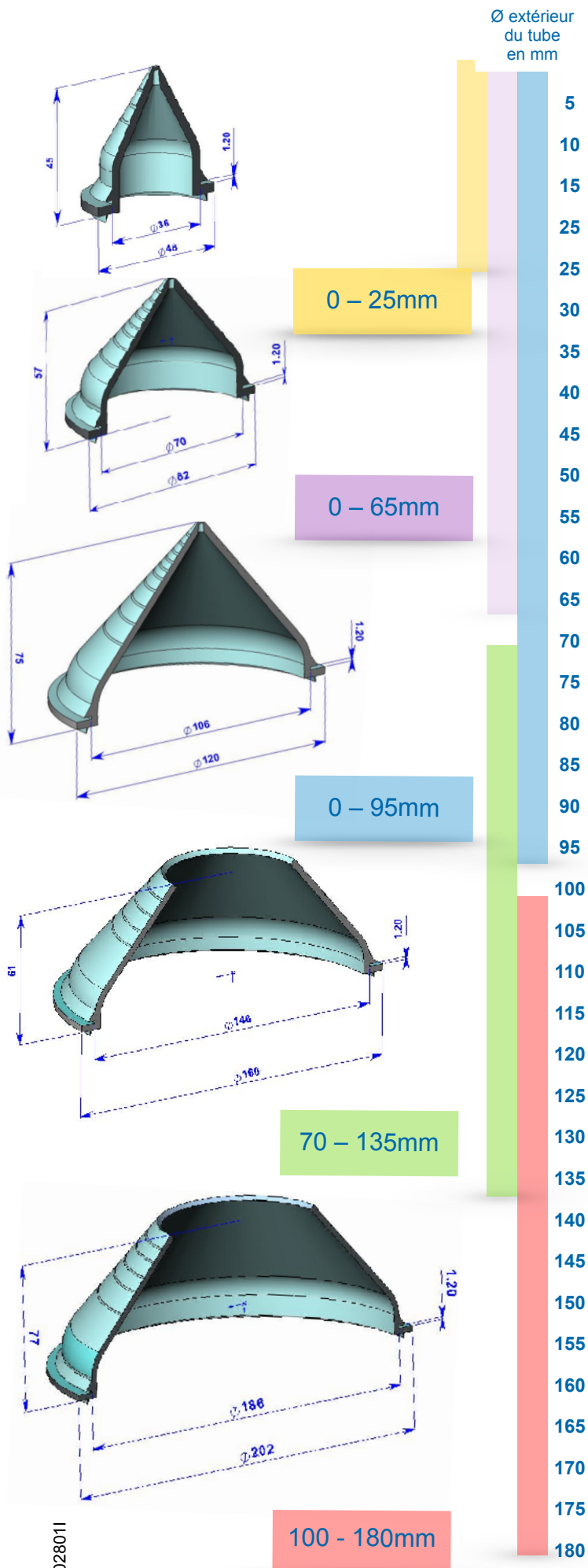
- **Hygiénique** : Construction silicone alimentaire + inox 316L
- **Flexible** : S'adapte à la forme des tubes, aux mouvements, à la pente et aux vibrations
- **Résistant** : Température de service -60° à 260°C
Compatible avec les solution de nettoyage
- **Etanche** : Pas d'ajout de mastic, les lèvres profilées suffisent même sur des surfaces profilées
- **Disponible** : 5 tailles pour couvrir la gamme des tubes de 5 à 380mm
- **Pratique** : Pose très rapide grâce aux trous pré-percés.
Pas de bavures de mastic silicone donc pas de risque de corps étrangers
- **Sûr** :
- **Durable** : Efficacité et durée de vie incomparable

**Habillage hermétique
pour vos traversées
de cloisons en
environnement
hygiénique**



PAT. APP. NO. NZ543300 - INTER. PATS. PENDING.

PIPETITE Grommet



Pour les traversées de coffrets ou sur tôle de 1 à 2,5mm

- **Hygiénique :** Construction silicone alimentaire
- **Flexible :** S'adapte à la forme des tubes, aux mouvements, à la pente et aux vibrations
- **Résistant :** Température de service -60° à 260°C
Compatible avec les solution de nettoyage
- **Étanche :** Pas d'ajout de mastic, les lèvres profilées suffisent même sur des surfaces profilées
- **Disponible :** 5 tailles pour couvrir la gamme des tubes de 5 à 180mm
- **Pratique :** Pose très rapide grâce aux trous pré-perçés.
- **Sûr :** Pas de bavures de mastic silicone donc pas de risque de corps étrangers
- **Durable :** Efficacité et durée de vie incomparable

Habillage hermétique pour vos traversées de cloisons en environnement hygiénique

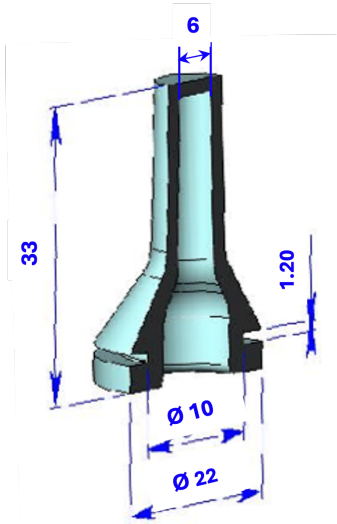


PAT. APP. NO. NZ543300 - INTER. PATS. PENDING.

FD15028011

PIPETITE Mini Grommet

Pour l'Industrie Alimentaire

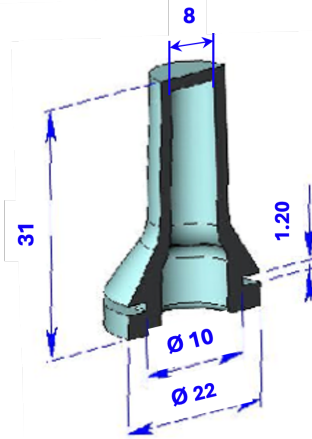


Ø extérieur
du tube
en mm

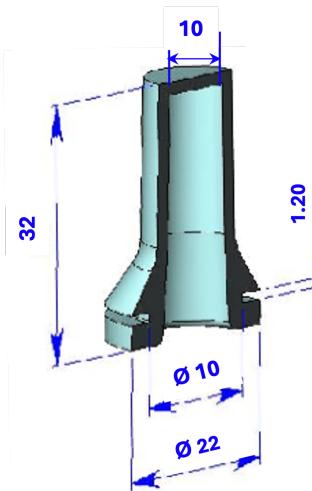
6 mm

Pose sur tôle de 1 à 2,5mm
Etanchéité : IP64

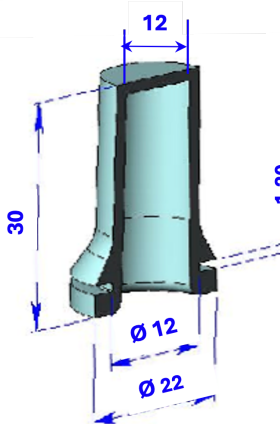
- **Hygiénique :** Construction silicone alimentaire
- **Flexible :** S'adapte aux mouvements, à la pente et aux vibrations
- **Résistant :** Température de service -60° à 260°C
Compatible avec les solution de nettoyage
- **Etanche :** Pas d'ajout de mastic
- **Disponible :** 4 tailles pour couvrir la gamme des câbles de 6 à 12 mm
- **Pratique :** Pose très rapide
- **Sûr** Pas de bavures de mastic silicone donc pas de risque de corps étrangers
- **Durable :** Efficacité et durée de vie incomparable



8 mm



10 mm

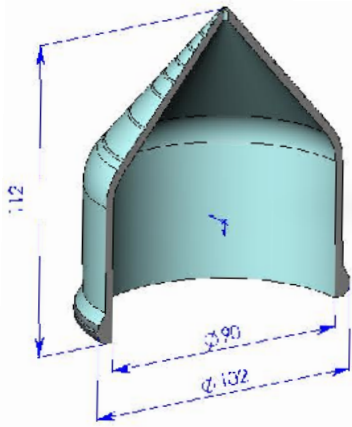


12 mm

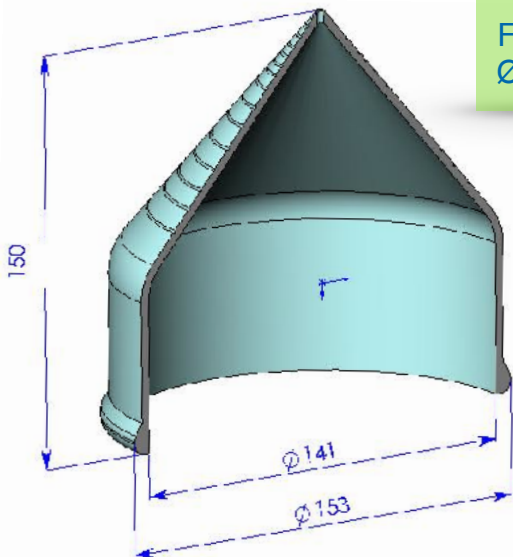
**Passage hermétique
pour vos câbles et
tubes en
environnement
hygiénique**

FD1502801I

PIPETITE Pipe In Pipe



Pour
Fourreau
Ø100mm



Pour
Fourreau
Ø150mm

Etanchéité des traversées de fourreaux

- **Hygiénique** : Construction silicone alimentaire
- **Flexible** : S'adapte à la forme des tubes, aux mouvements, à la pente et aux vibrations
- **Résistant** : Température de service -60° à 260°C
Compatible avec les solution de nettoyage
- **Etanche** : Pas d'ajout de mastic, les lèvres profilées suffisent même sur des surfaces profilées
- **Disponible** : 2 tailles pour couvrir la gamme des tubes de 75 à 150mm
- **Pratique** : Pose très rapide grâce aux trous pré-percés.
- **Sûr** : Pas de bavures de mastic silicone donc pas de risque de corps étrangers
- **Durable** : Efficacité et durée de vie incomparable

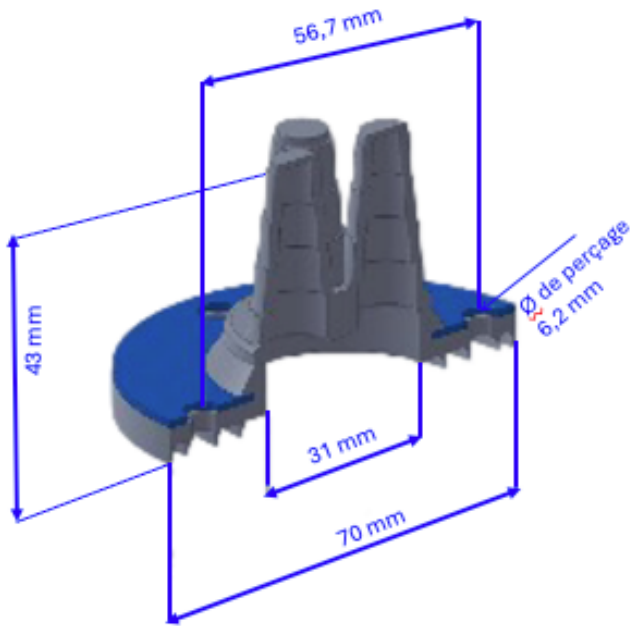
Habillage hermétique
pour vos traversées
de fourreaux en
environnement
hygiénique

FD15028011

PIPETITE Multi-grommet

Pour l'Industrie Alimentaire

Pose sur câbles de 6/8/10/12 mm
Étanchéité : IP64



- **Hygiénique** : Construction silicone alimentaire
- **Flexible** : S'adapte à la forme des
- **Résistant** : Température de service -60° à 260°C
Compatible avec les solution de nettoyage
- **Étanche** : Pas d'ajout de mastic
- **Disponible** : 1 Habillage de 4 sorties pour les câbles de 6/8/10/12 mm
- **Pratique** : Pose très rapide grâce aux trous pré-perçés.
- **Sûr** : Pas de bavures de mastic silicone donc pas de risque de corps étrangers
- **Durable** : Efficacité et durée de vie incomparable

Habillage hermétique
pour vos câbles en
environnement
hygiénique



PAT. APP. NO. NZ543300 - INTER. PATS. PENDING.

département de APIA-SA ZAC du Chêne Vert 35650 LE RHEU • store@food-factory-accessoires.com